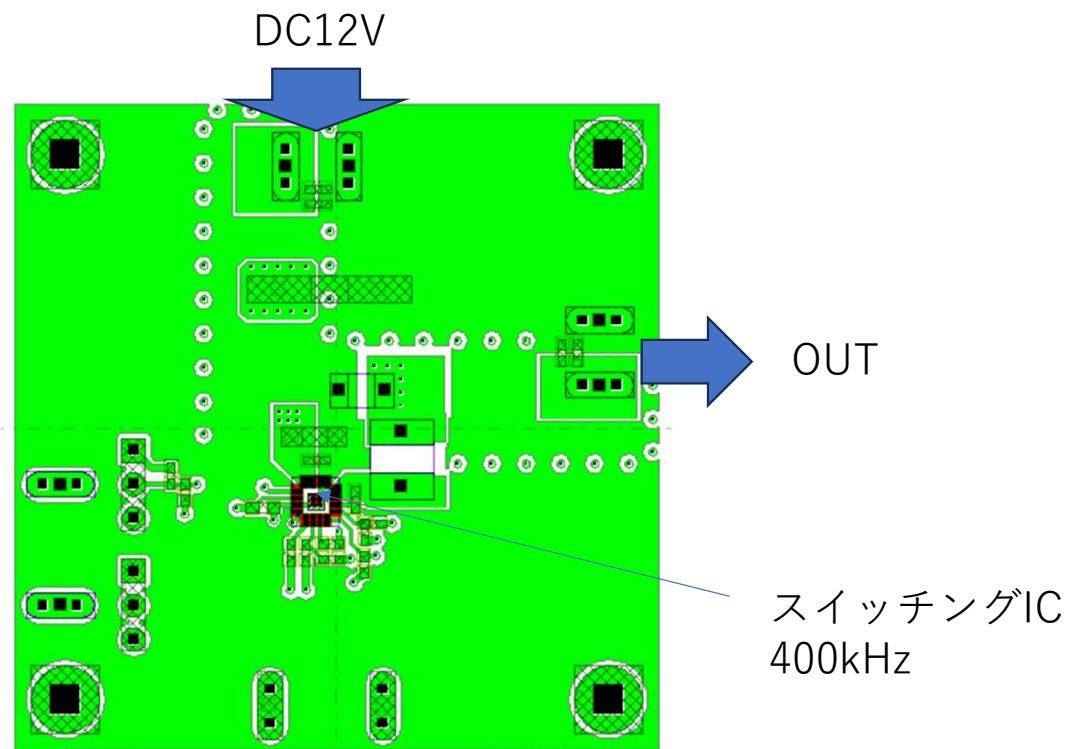


# S-NAP PCB 解析サンプル

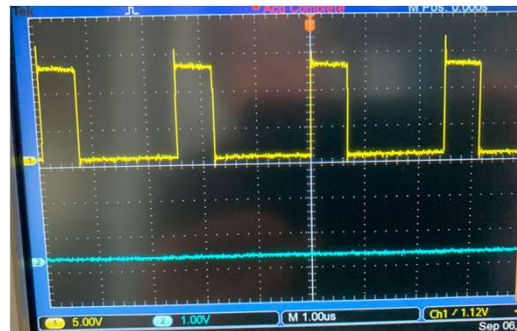
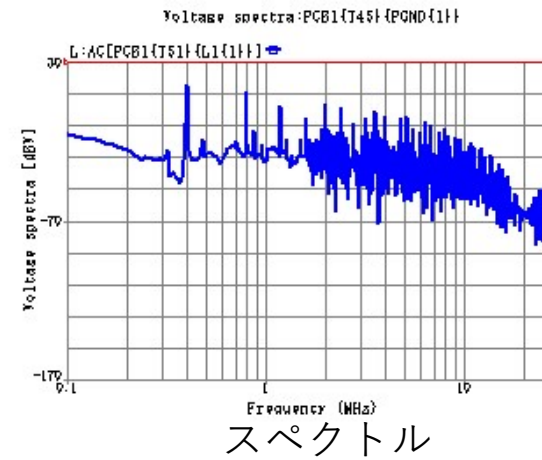
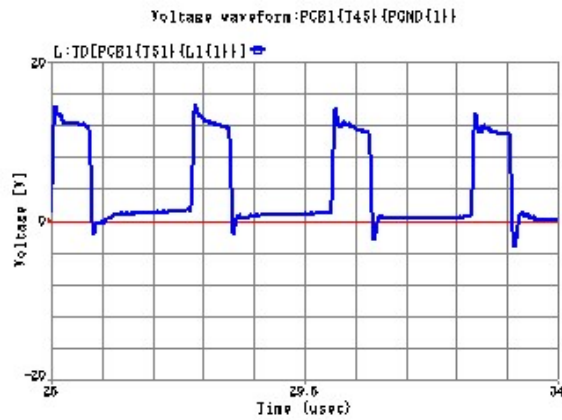
DCDCコンバータ(MAX)  
伝導ノイズ (実測比較)

# 基板全体 (4層)

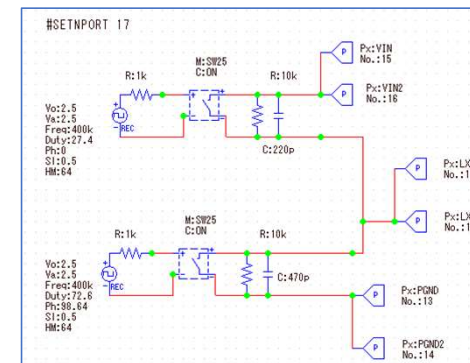


4層電源基板

# スイッチング波形とスペクトル

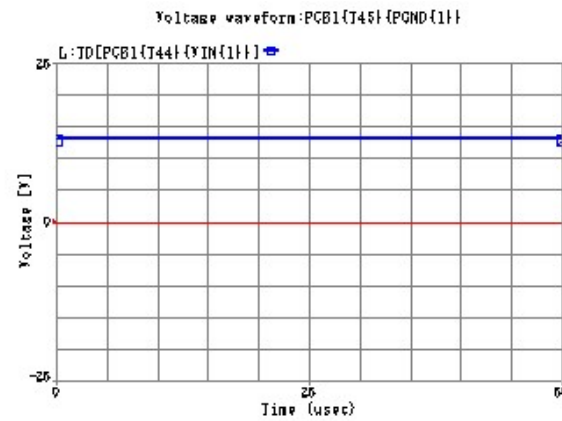
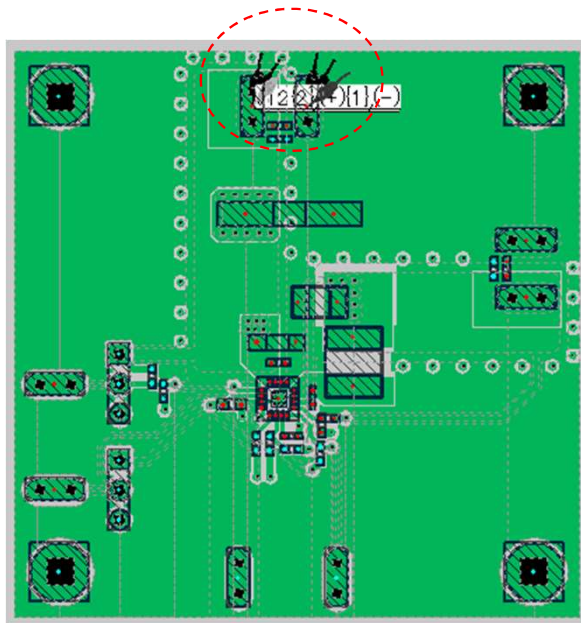


スイッチング出力波形  
(上: SIM 下: 実測)

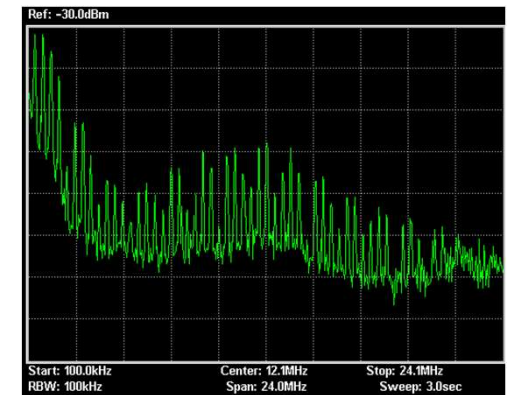
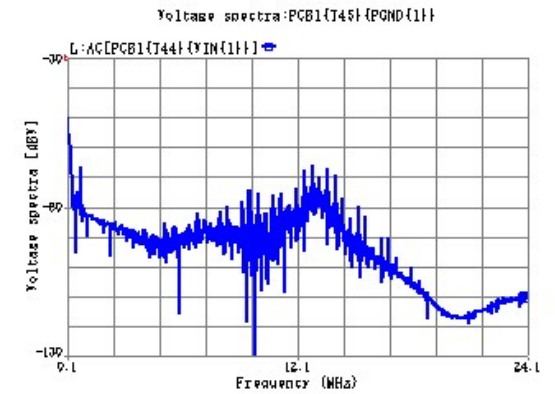


ICのスイッチングモデル (簡易モデル)

# 伝導ノイズ（電源端子）

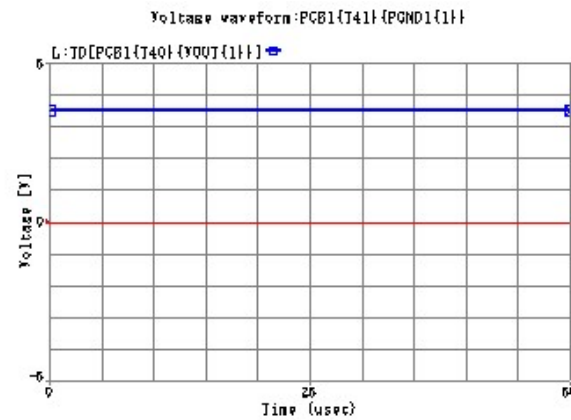
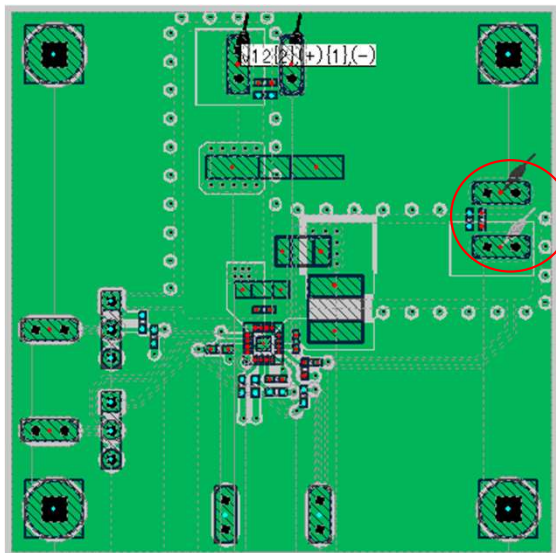


電源端子波形

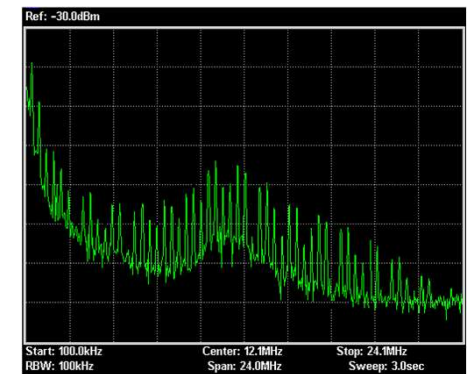
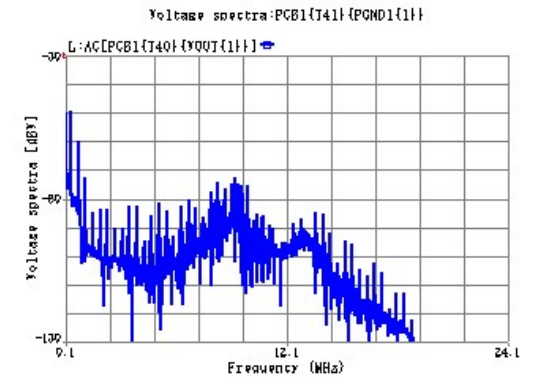


スペクトル（伝導ノイズ）  
上：SIM 下：実測値  
（スケールは上下同じ）

# 伝導ノイズ（出力端子）



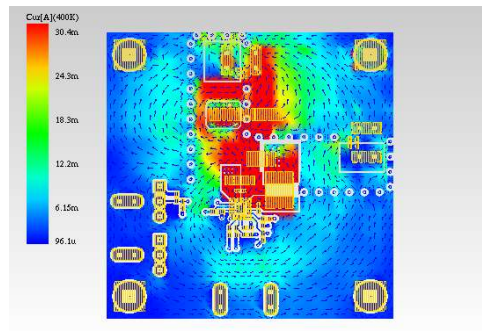
出力端子波形  
(実測：3.3V)



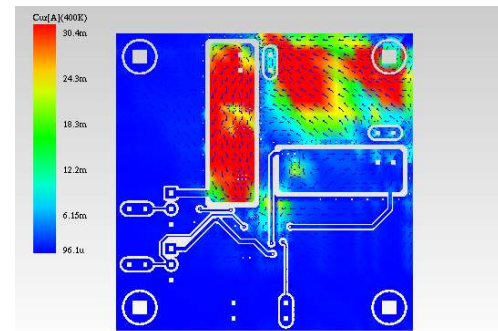
スペクトル（伝導ノイズ）  
上：SIM 下：実測値  
(スケールは上下同じ)

# 電流分布 (@400kHz)

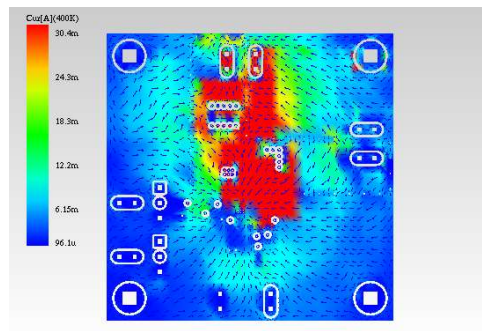
400kHzにおける電流分布とベクトル



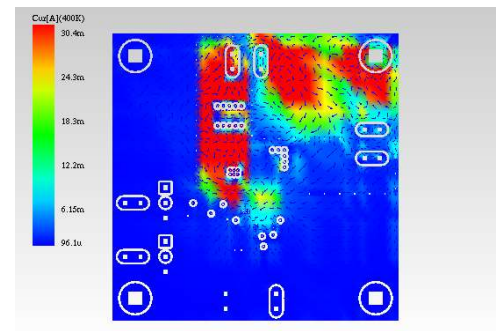
L1層



L3層



L2層

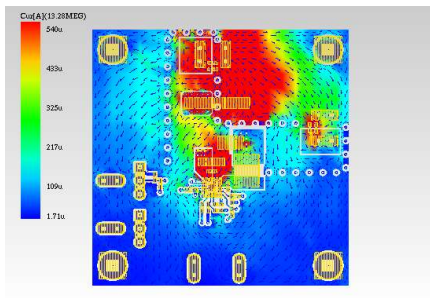


L4層

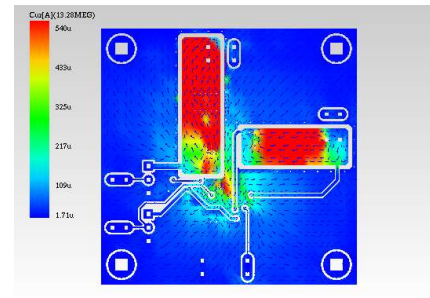


# 電流分布 (@13.28MHz)

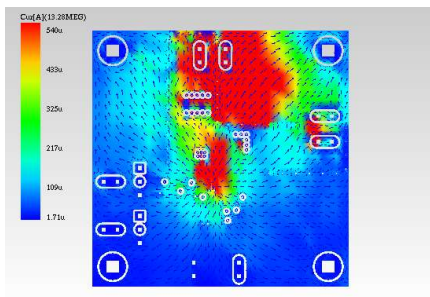
伝導ノイズ13.28MHzにおける電流分布とベクトル



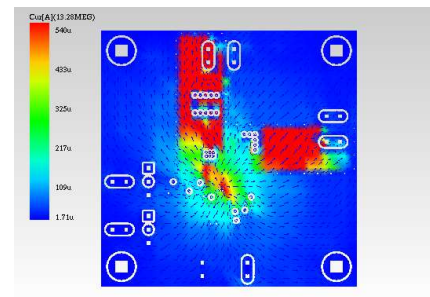
L1層



L3層



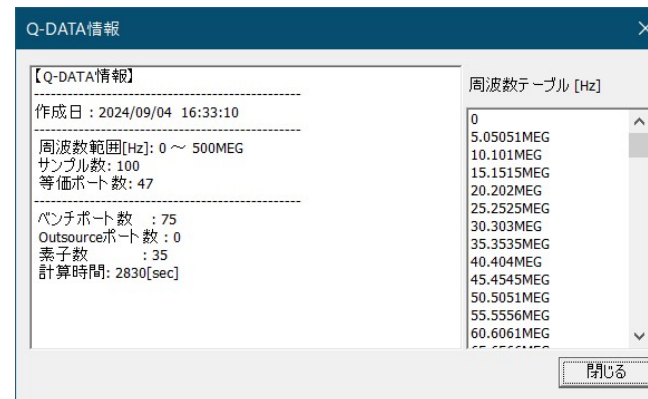
L2層



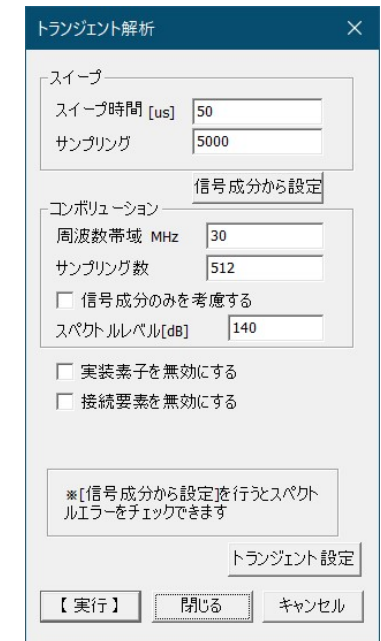
L4層

# memo

プロセッサ Intel(R) Xeon(R) W-2265 CPU @ 3.50GHz 3.50 GHz  
実装 RAM 256 GB (256 GB 使用可能)



Q-DATA: 47min.



Transient: 1.5min.